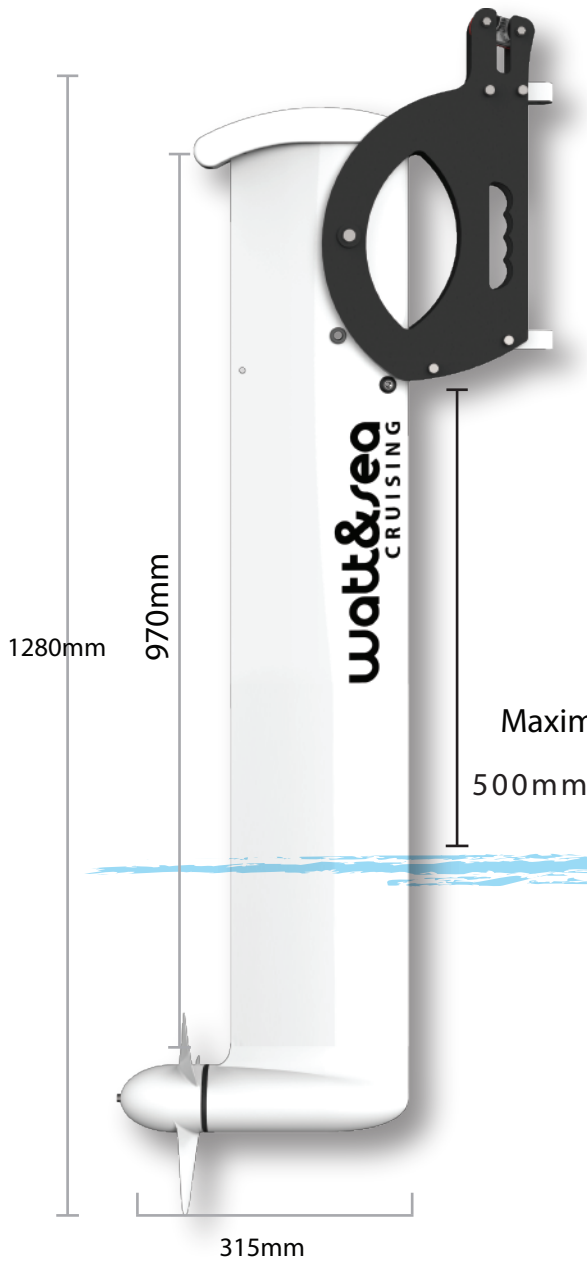


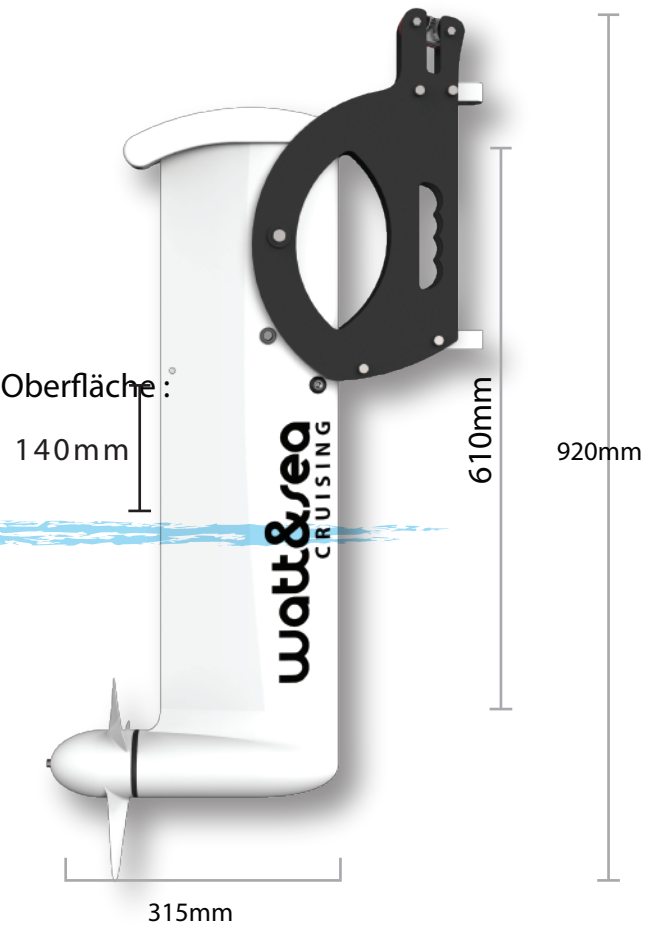
TECHNISCHE MERKMALE :

Nennleistung	300W
Architektur :	Direkt angetriebener, bürstenloser Drehstromgenerator
Ausgangsspannung :	Dreiphasig 40V max
Dichtigkeit :	500m
Gewicht :	7,1kg / 6,3kg
Garantie :	2 Jahre

CRUISING **300W**
970mm



CRUISING **300W**
610mm



DATE:	NOVEMBRE 2013
TITRE:	Hydrogénérateurs CRUISING 300W-970mm / 300W-610mm
DESSIN NON CONTRACTUEL	

watt&sea®
L'AUTONOMIE GRÂCE AUX ÉNERGIES RENOUVELABLES

15 rue de la Brigantine - 17000 La Rochelle - FRANCE
tél +33(0)5 46 41 31 99 - contact@wattandsea.com - www.wattandsea.com
SARL au capital de 231 400€ - Siret : 514 026 467 00019 - NAF : 7112B